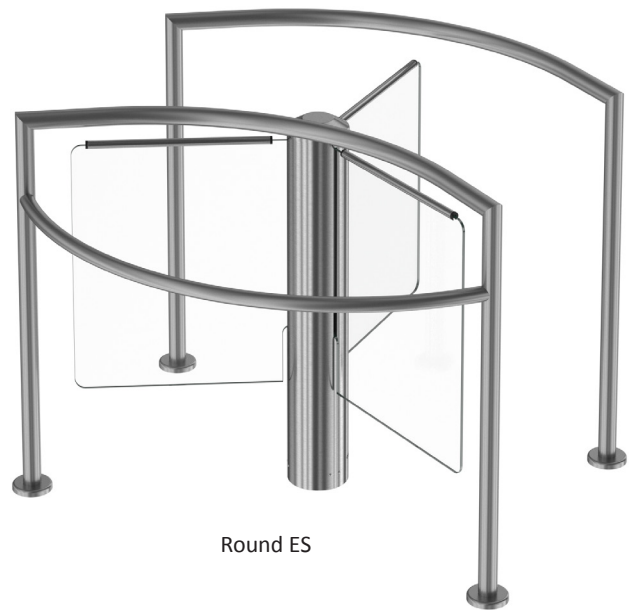


Round E



Round ES

COMINFO från Tjeckien har tillverkat personrelaterade produkter för acceskontroll sedan 1990 och är kända för sin kvalitet, driftsäkerhet och kundanpassning.

Round är en serie låga motoriserade rotationsgrindar som är idealiska där säkerhet och design är lika viktigt. Toppmodern teknik ger jämn och tyst rotation.

Round E är uppbyggd av $\varnothing 60$ mm borstade rostfria rör med fasade hörn. Övre delen av de roterande glashindren (8 mm härdat glas) är även försedda med fasad handledare av $\varnothing 22$ mm borstade rostfria rör.

Round ES är uppbyggd av $\varnothing 50$ mm borstade rostfria rör med skarpa hörn. Övre delen av de roterande glashindren (8 mm härdat glas) är även försedda med rak handledare av $\varnothing 22$ mm borstade rostfria rör.

Gemensamma data:

Motordriften levereras i två olika versioner:

- **FAIL-LOCK:** grinden är blockerad vid strömavbrott.
- **FAIL-SAFE:** grinden frikopplas vid strömavbrott.

Passagefunktioner:

Efter passagesignal från access-system eller tryck-knapp kan det rörliga hindret vridas 120° och tillåta passage för en person.

I båda riktningarna är det möjligt att ställa in olika funktioner:

1. fri passage
2. kontrollerad passage
3. permanent blockerad

Centrumpelare:

$\varnothing 168$ mm klädd med borstad rostfri stålplåt.

Tekniska data:

Matarström:	12VDC
Arbetstemperatur:	+10° - +50°C
Dito med värmare:	-25° - +50°C
Lagringstemperatur:	0° - +50°C
Relativ fuktighet:	max 90%
MCBF:	3 000 000 cykler
Antal passager/min:	15 - 30 personer

Extra tillbehör

Polerat i stället för borstat rostfritt material

Lackerat material i RAL kulör

Färgat glas i hindren

Laminerat härdat glas i hindren

Logo på glasen

Centrumpelare $\varnothing 204$ mm

Pelare eller hållare för RFID-läsare

EasyTouch / TouchPanel / T-MON mjukvara

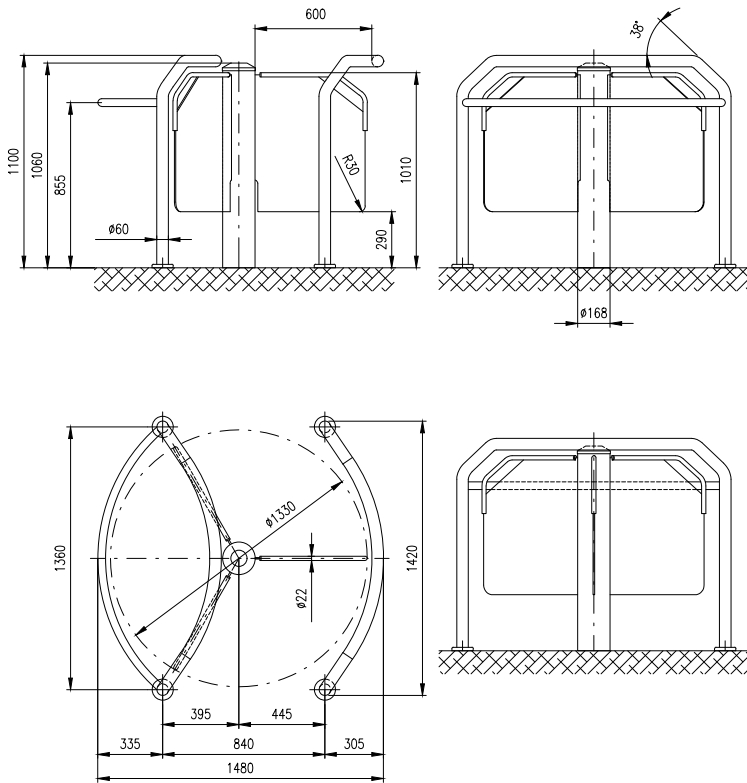
SuperCap (batteribackup)

Extra värmare

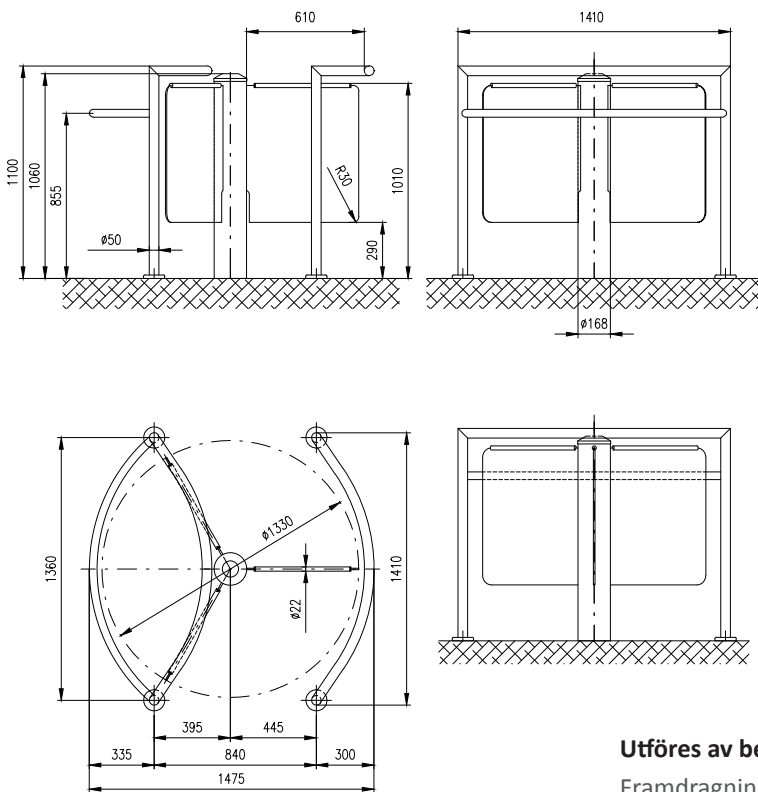
Podium (för montage på golv där expanderbult inte får användas)

Dimensioner se sid 2

Dimensioner Round E



Dimensioner Round ES



Utföres av beställaren

Framdragning respektive anslutning av matarström och yttre anslutningar enligt senare anvisning.