



PEGAS GL i dubbelutförande



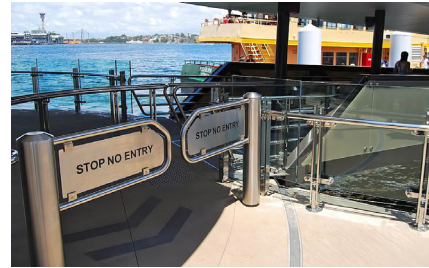
PEGAS GL i dubbelutförande



PEGAS GL



PEGAS J



PEGAS SF med specialfyllning



PEGAS SF-S i dubbelutförande

COMINFO från Tjeckien har tillverkat personrelaterade produkter för acceskontroll sedan 1990 och är kända för sin kvalitet, driftsäkerhet och kundanpassning.

PEGAS är motoriserad och främst avsedd för att sitta i receptioner där man behöver en bredare öppning, t ex för rullstolsburna eller för varutransporter. Motorerna är väldigt tystgående och finns i två utföranden:

Fail-Lock: vid strömavbrott förblir grinden låst och med batteri backup kan den användas ca 6 timmar.

Fail-Safe: vid strömavbrott frikopplas grinden och kan manövreras manuellt åt båda hållen.

De vanligaste varianter är:

GLE: 90° öppning åt båda hållen. Pelare \varnothing 168 mm, glashinder 8 mm härdad, bredd 850 och höjd 1000 mm.

GL: Inställbar öppning åt båda hållen, totalt 340°. I övrigt lika GLE men glashöjd 1020 mm.

HG: 90° öppning åt båda hållen (extra tillbehör 270° totalt). Pelare \varnothing 204 mm, glashinder 8 mm härdad, höjd max. 1800 mm.

SF: 90° öppning åt båda hållen. Pelare \varnothing 168/204 mm, hinder av rostfria rör \varnothing 40 mm i olika storlekar (se sid 2), med eller utan fyllningar.

J: 90° öppning åt båda hållen. Pelare \varnothing 168/204 mm, dubbla hinder av rostfria rör \varnothing 40 mm.

Pelarna, av rostfria rör, levereras som standard i borstat utförande, men kan även fås polerade.

Önskas bredare öppningar kan grindarna monteras i dubbelutförande med synkroniserade rörelser.

Dimensioner se sid 2.

Utföres av beställaren

Framdragning av matarström och tomrör för yttre anslutningar enligt sid 2 samt separat inkopplingschema.

Tekniska data

Drifttemperatur	+10°C till +50°C (med värmare från -25°C)
Lagringstemp.	0 - +50°C
Max. fuktighet	80% relativ
Strömförbrukning: i viloläge	max. 12,5 W
under öppna/stäng	max 35 W
ökning vid värmare	24 W
Spännings- aggregat AWZ333	230 V AC/13 V DC 235×305×98 mm (B×H×D)

Funktion

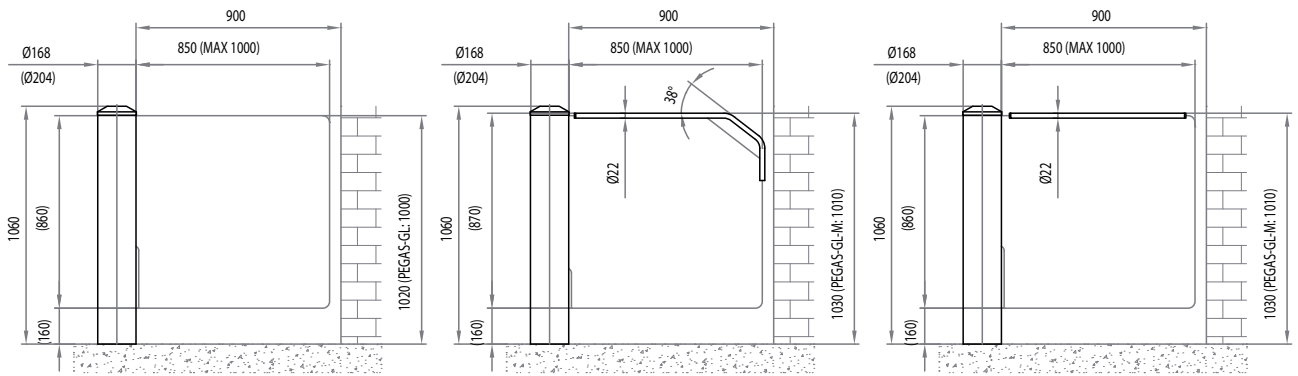
Kan ställas in via PC eller programmet T-CONF (tillbehör):

- Öppning efter impuls.
- Öppning efter tryck på grinden.
- Stängning efter impuls.
- Automatisk stängning efter justerbar tid.
- Stängning när öppnapuls släpps

Tillbehör

- Moduler för integrering av radar (automatisk öppning på pelare \varnothing 204. Begränsar öppning till 90°.
- Pelare och hållare för läsare eller andra tillbehör.
- Pekskärm för fjärrkontroll av öppning.
- Batteribackup för ca 6 timmars drift.
- Tryckstång \varnothing 22 mm på glasets överkant när man önskar funktionern "push and go".
- Montagekonsol vid t ex datagolv.
- Andra typer av glas (plexi, laminerat eller med logo).
- Fyllningar på varianterna SF och J.

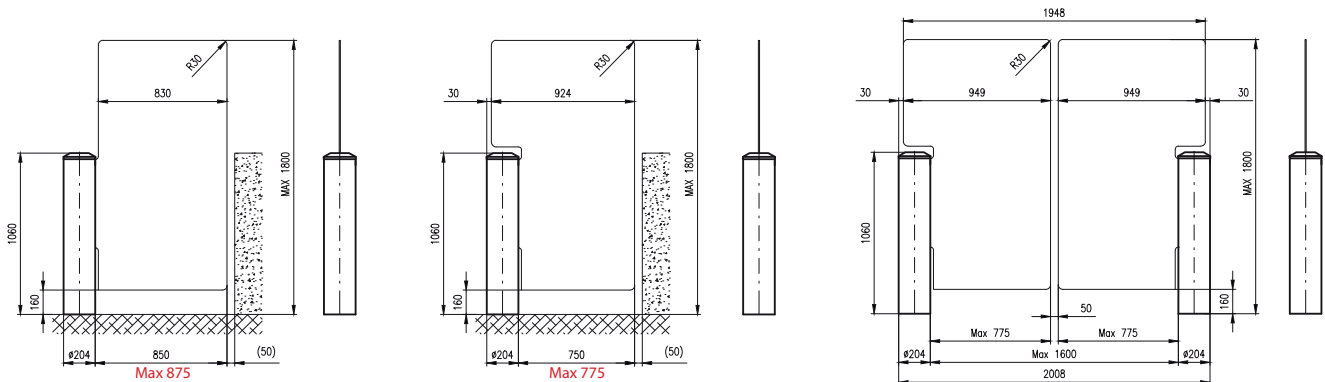
Dimensioner



PEGAS GLE/GL

PEGAS GLE-M/GL-M
(används tillsammans med
roterande grind ROUND)

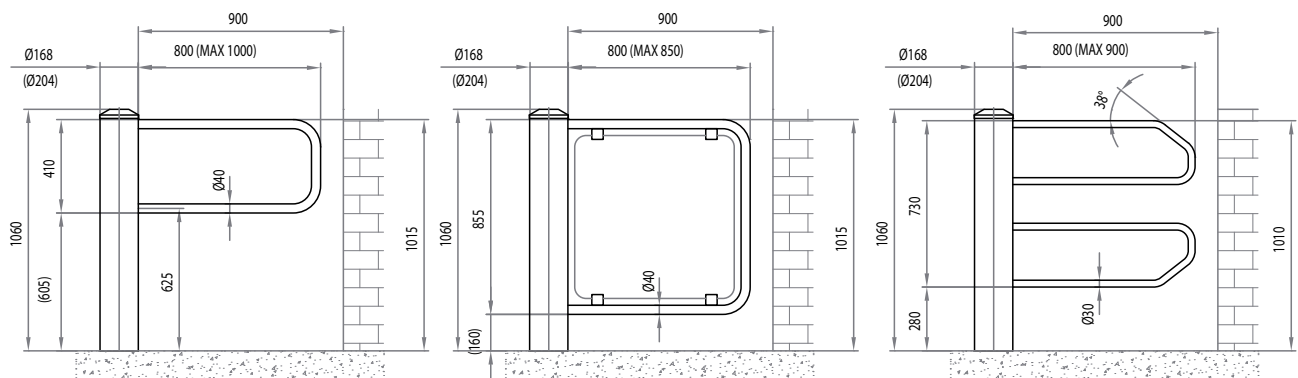
PEGAS GLE-M/GL-M



PEGAS HG med
standardglas

PEGAS HG med glas
över pelaren

Dubbel PEGAS HG med
glas över pelarna

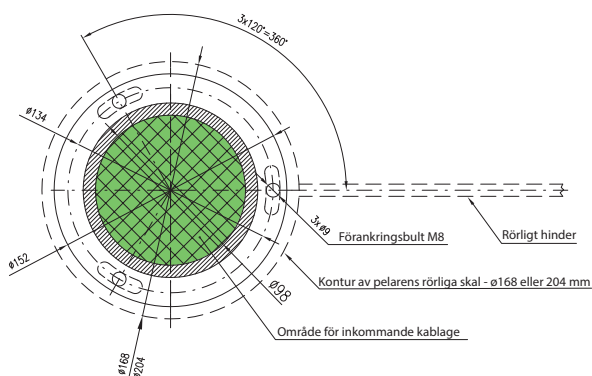


PEGAS-SF

PEGAS-SF-S

PEGAS-J

Detalj av pelarfot



Tomrör för inkoppling av grindstyrning

- Det ljusgröna området är avsett för framdragnings av kablage för grindens olika funktioner.
- Grinden drivs av en strömenhet som ingår i leveransen. Den bör placeras i närheten av grinden och dit skall även matarström 230V dras.
- Ett tomrör dras från strömenhetens tänkta plats till det ljusgröna området.
- Ev. ytterligare tomrör är beroende på grindens önskade funktioner och val av kabel.
- För ytterligare information se inkopplingschema.