



CoMETA från Italien har tillverkat säkerhetsdörrar, säkerhetslussar, säkerhetskaruseller och olika tillbehör sedan 1990.

Co140 är en halvmånformad enpersonsluss som med en rak och en böjd, båda 2-delade, skjutdörrar av glas kräver minimalt utrymme. Dessutom är den energibesparande tack vare att den utvändiga luften inte kommer i direkt kontakt med den invändiga. Utformningen gör också att den är rullstolsvänlig.

Den levereras färdigmonterad eller i delar för montage på plats, lackerad i standardpräglade RAL kulörer, men kan även fås med rostfri beklädnad.

Inpassage genom den 90 cm breda dörren sker automatiskt efter godkänd impuls och kontroll inne i slussen. Om kontrollen inte godkänns öppnas den yttre dörren igen. Utpassage sker omvänt.

Passager sker enkel- eller dubbelriktade. Vid enkelriktad trafik är genomströmningen 3 - 5 personer per minut och vid dubbelriktad 5 - 8 personer per minut.

Dörrarna drivs av en 24V motor, utrustad med vridmomentbegränsare och reverseringsmöjlighet.

Styrellektroniken är mikroprocessorbaserad och självdiagnostiserande.

Vikt ca 1100 kg

Applikationsområden:

- Datacentraler
- Kongresshallar
- Ambassader
- Banker

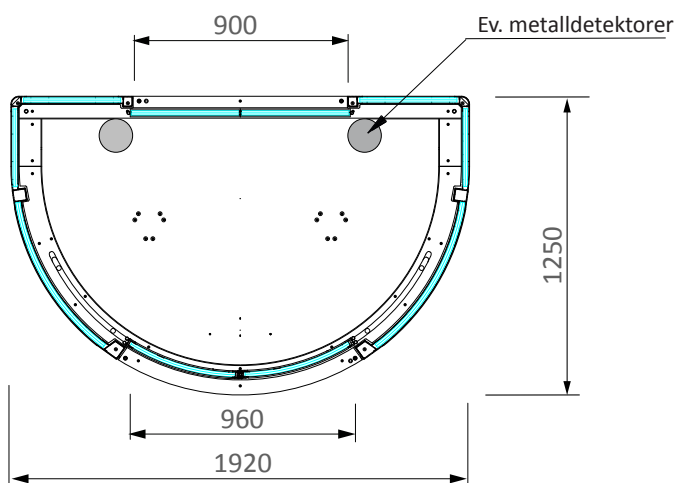
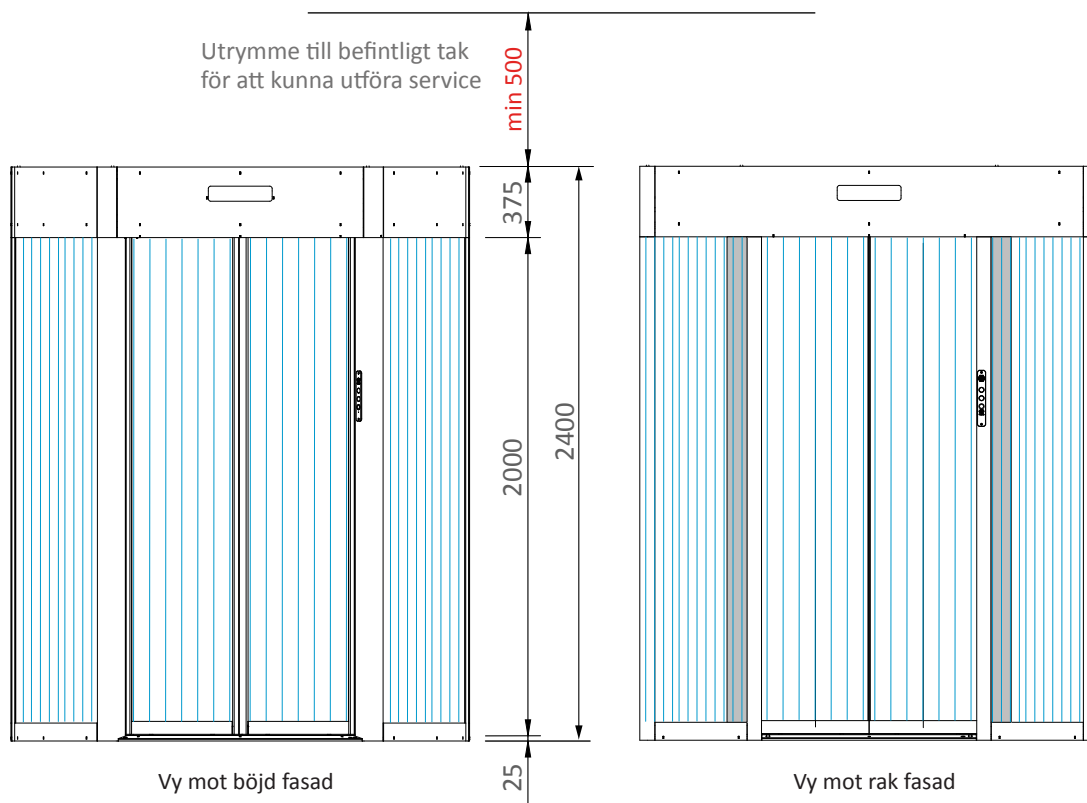
Standardutrustning:

- Stomme av kantpressad stålplåt
- Förreglat dörrsystem
- Passage rakt genom slussen
- Golv endast 25 mm
- Inbyggt flercelligt vågsystem för enpersonkontroll och kvarlämnade föremål (tyngre än 2 hg).
- Dörrar och sidor av skottsäkert och inbrottssäkrat 18/19 mm laminerat glas, BR1/S enligt EN1063 och P5B enligt EN356
- Närvarosensor IR
- Invändig larmknapp
- Transformator 230VAC / 24VAC
- 2 × 12 V batteribackup (vid strömvabrott)
- Programmeringskonsol som medger många olika passagemöjligheter, t ex nödutrymning
- Inbyggd belysning
- Internkommunikation
- Integrering av alla typer av accesskontrollsystem

Extra utrustningsmöjligheter:

- Metalldetektor
- Rostfritt utförande
- Dörrar och sidor av skottsäkert och inbrottssäkrat 20/21 mm laminerat glas, BR2/S enligt EN1063 och P6B enligt EN356

Dimensioner



Utföres av beställaren

Framdragning respektive anslutning av matarström och yttre anslutningar enligt senare anvisning.

Lyft på plats.

Specifikationer kan ändras utan föregående varning



Marsvägen 2, 692 34 Kumla
010-3306300
www.osggruppen.se