



COMINFO från Tjockien har tillverkat personrelaterade produkter för acceskontroll sedan 1990 och är kända för sin kvalitet, driftsäkerhet och kundanpassning.

EasyGate Elite med runda fronter och ett eller två svängande glashinder som öppnas i gångriktningen är elegant och går att få i många olika utföranden.

Passage och säkerhetsdetektering

- 30 par IR sensorer
- 5 inställbara detekteringsnivåer
- Tailgating (när en person går tätt efter en annan)
- Överklättring

Dimensioner (se även sid 2)

Modulernas höjd	990 mm
Modulernas längd	1400 mm
Modulernas bredd	120 mm
Glashindrens höjd, standard (över golv)	990 mm
Glashindrens höjd, max.	1800 mm
Passagebredd standard (med två hinder)	650 mm
Passagebredd standard (med ett hinder)	550 mm
Passagebredd (med två hinder) och med glashöjd upp till 1400 mm max.	1100 mm
Passagebredd (med två hinder) och med glashöjd 1400 - 1800 mm max.	920 mm



EasyGate Elite 990 mm



EasyGate Elite 1800 mm



Material och färger

Moduler	borstat rostfritt stål
Topdel	svart glas
Rörliga hinder	10 mm härdat glas
Sidopaneler	6 mm härdat glas

Arbetsmiljö

Inomhus

Motorutförande

Fail-safe (bromsen släpper vid strömavbrott)

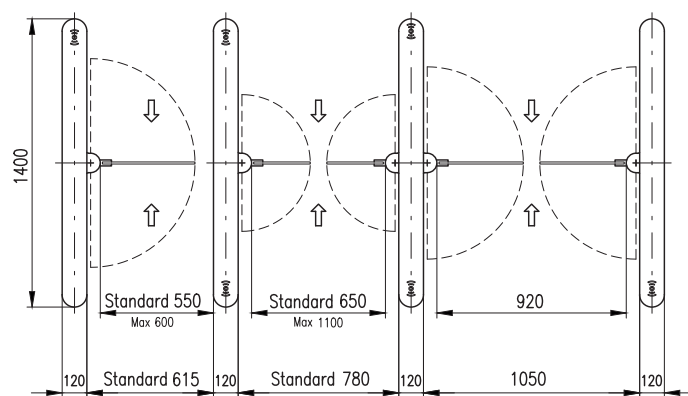
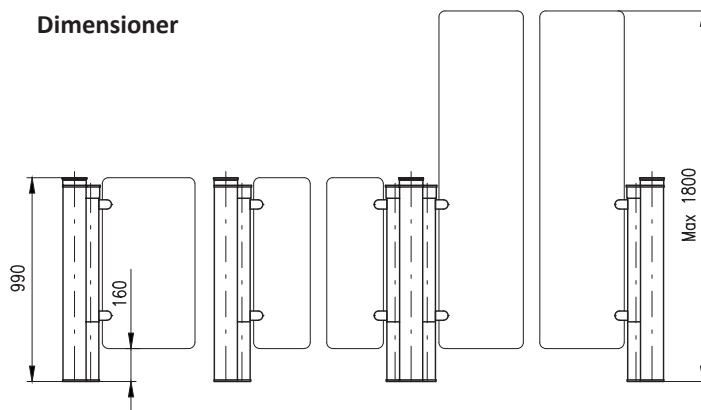
Utrymningsfunktion

Öppnar automatiskt i utfartsriktning

Extra tillbehör

- Toppdel i rostfritt stål
- Sidopaneler i rostfritt stål
- Integrerad hållare för RFID-läsare
- Kantljus för information
- WAV-spelare
- Kantbelysning på rörliga hinder
- USB converter / Ethernet converter
- EasyTouch / TouchPanel / T-MON mjukvara
- SuperCap (batteribackup)
- Alternativa ytbehandlingar
- Alternativa toppdelar
- Inbyggd kortsamlare
- Podium (för montage på golv där expanderbult inte får användas)

Dimensioner



Utföres av beställaren

Framdragning respektive anslutning av matarström och yttre anslutningar enligt senare anvisning.

Specifikationer kan ändras utan föregående varning



Marsvägen 2, 692 34 Kumla
010-3306300
www.osggruppen.se