



Grinden är en **PEGAS SF** med fyllning

COMINFO från Tjeckien har tillverkat personrelaterade produkter för acceskontroll sedan 1990 och är kända för sin kvalitet, driftsäkerhet och kundanpassning.

BAR ONE Unipod är ett utrymmessparande, kompakt och modernt designat vändkors med en arm. Det drivs av en MDD motor som tillsammans med enarmstekniken ger en hög genomströmningshastighet.

Unipod ingår i en serie, **BAR ONE** (se sid 2).

Material och färger

Moduler	borstat rostfritt stål
Topdel	Borstat rostfritt stål med plaständar
Hinder	Enarmat, borstat rostfritt stål

Standardutrustning

- MDD motor
- Fallande arm vid nödutrymning
- Inbyggd broms
- Go Call inbjudan

Arbetsmiljö

Inomhus -25°C - +60°C, utomhus som extra tillbehör

Extra tillbehör

- Integrerad hållare för RFID-läsare
- Kantljus för information
- WAV-spelare
- USB converter / Ethernet converter
- EasyTouch / TouchPanel / T-MON mjukvara
- SuperCap (batteribackup)
- Alternativa ytbehandlingar
- Alternativa toppdelar
- Podium (för montage på golv där expanderbult inte får användas)

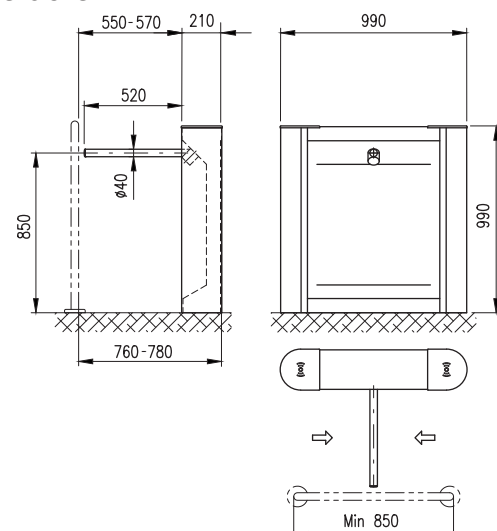


Unipod med arm i stängt läge



Unipod med arm i utrymningsläge

Dimensioner



BAR ONE



Unipod

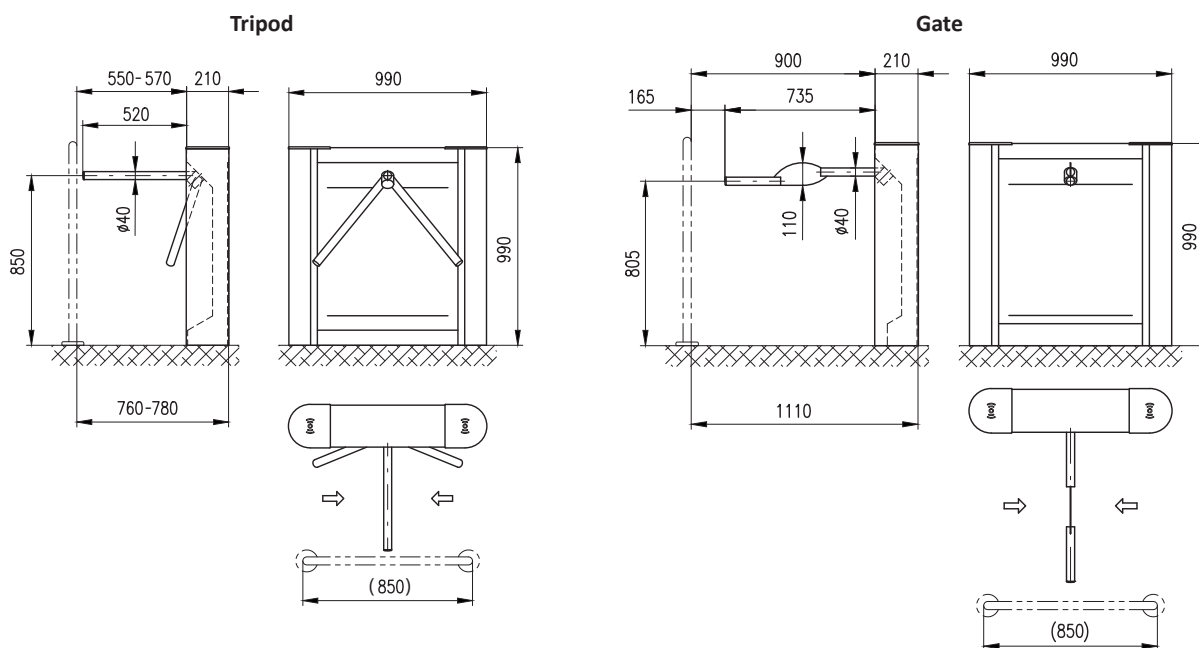
Tripod

Gate

BAR ONE är en serie som består av ett enarmat vändkors (sid 1), ett trearmat traditionellt vändkors samt en grind med passagebredd 900 mm.

Alla tre är baserade på modern teknik och skapar en reception med enhetligt utseende. Specifikationerna (sid 1) gäller för alla tre modellerna.

Dimensioner



Utföres av beställaren

Framdraging respektive anslutning av matarström och yttre anslutningar enligt senare anvisning.